

# Arbortext® IsoDraw Foundation®

Создавайте высококачественные технические иллюстрации быстро и эффективно

Повысьте производительность, пользуясь самым мощным в индустрии инструментом для работы с техническими иллюстрациями — Arbortext IsoDraw Foundation. Он позволяет создавать иллюстрации с чистого листа или при помощи фотокопий, а также повторно использовать существующие данные (сканы, прежние рисунки и т. п.) для разработки качественных двумерных технических иллюстраций и анимаций.

Arbortext IsoDraw Foundation осуществляет автоматическую подготовку иллюстраций к печати, копированию на диск или размещению в Интернете, позволяя сэкономить время, усилия и деньги.

Наличие иллюстраций чрезвычайно важно для технических публикаций. Качественные иллюстрации привлекают клиентов, делают публикации более понятными и уменьшают вероятность ошибок при работе и обслуживании. Пакет Arbortext IsoDraw Foundation предназначен специально для иллюстраторов. Arbortext IsoDraw Foundation предоставляет все возможности для создания и распространения высококачественных иллюстраций любых форматов и для любых носителей.

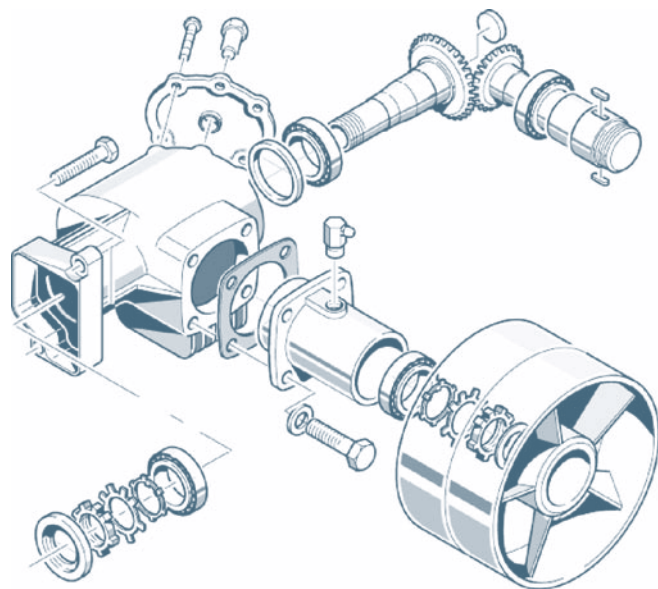
## Основные преимущества

### Повышение производительности:

- увеличение продуктивности иллюстратора минимум на 30 % за счет специализированных средств, ускоряющих выполнение обычных задач;
- интуитивно понятный интерфейс, минимизирующий как расходы на обучение пользователей, так и время их вхождения в рабочий режим.

### Снижение расходов:

- легкое использование уже существующих проектов и отсканированных изображений;



Arbortext IsoDraw Foundation позволяет техническим иллюстраторам создавать высококачественные иллюстрации с чистого листа или при помощи фотокопий и существующих данных.

- уменьшение затрат на перерисовку технических иллюстраций.

### Быстрый выход на рынок:

- возможность подготовки иллюстраций к публикации в различных форматах как в печатных, так и в электронных СМИ;
- сокращение времени создания новых иллюстраций и фотокопирования уже существующих.

### Поддержка промышленных стандартов:

- соответствие установленным промышленным стандартам для технических иллюстраций, включая ATA, S1000D (аэрокосмическая и оборонная промышленность), J2008 (автомобильная промышленность) и CALS (оборонная промышленность);
- поддержка стандартов, разработанных W3C (Worldwide Web Consortium) для использования иллюстраций в Интернете (WebCGM, WebCGM 2.0, SVG и PNG).

## Отличительные особенности Arbortext IsoDraw Foundation

### Специализированные инструменты для рисования в перспективе

Множество специальных функций рисования (таких как выравнивание элементов по перспективным сеткам, перспективное вращение и отражение), помогающих элегантно решить одну из труднейших задач черчения — построение эллипсов; набор гибких средств проекции для построения кривых проникновения или для оперирования видами перспективы.

### Качество графики

Иллюстрации Arbortext IsoDraw Foundation автоматически отображаются с использованием техники толстых и тонких линий, стандартной для технических иллюстраций. Эта техника существенно повышает наглядность изображений. Arbortext IsoDraw автоматически добавляет оттенки линиями, цвета, штриховку и узоры.

### Инструмент осей

За минуты создает сложные зубчатые зацепления с настраиваемой параметризацией. В течение нескольких секунд делает желобки, присоединяет к зацеплению шестерни, наконечники осей и многие другие детали.

### Макроязык

Богатый макроязык позволяет автоматизировать процессы, расширить функциональные возможности программного обеспечения и проверять проекты.

### Инструмент выносок

Позволяет упростить рабочий процесс, обеспечивая следующие возможности при работе с выносками:

- автоматическая перенумерация выносок при внесении изменений;
- свободное определение стилей выносок;
- возможность автоматического создания выносок для объектов или групп объектов.

### Обширная библиотека стандартных деталей

Предоставляет доступ к более чем 2 200 видам стандартных деталей. Позволяет поместить выбранные детали в иллюстрацию без изменения их ориентации, размеров и перспективы.

### Инструментарий для работы с растровой графикой или фотографиями

Существенно облегчает повторное использование прежних данных с помощью таких средств Arbortext IsoDraw Foundation, как утилиты для копирования фото- и видеоданных, а также мощный редактор растровой графики для обработки отсканированных изображений.

### От двумерного CAD к перспективной иллюстрации

Arbortext IsoDraw предоставляет специальные возможности редактирования данных двумерного CAD, включая инструмент вытягивания (позволяющий создавать перспективные виды из

двумерных) и инструмент для получения поверхностей вращения из плоских поверхностей. Оба инструмента автоматически удаляют скрытые линии и регулируют толщину линий.

### Высококачественные фильтры для всех основных графических форматов

Фильтры поддерживают все основные графические форматы файлов: WebCGM, CGM, SVG, PNG, JPEG, DWG, IGES, DXF, HPGL, Adobe Illustrator, WMF, EPS, TIFF, PICT, PCX, BMP, CALS Raster, Interleaf ASCII, FrameMaker MIF, а также текстовые вставки.

### Двумерная анимация

Простой интерфейс пользователя позволяет быстро создавать качественные двумерные анимации для привлечения внимания к деталям иллюстрации или процедурам. Arbortext IsoDraw Foundation автоматически использует объектно-ориентированный подход для связи параметров анимации и исходной иллюстрации, что позволяет экспортировать или повторно использовать иллюстрацию и анимацию.

### Подготовка к электронному распространению

Для улучшения графической навигации можно без труда преобразовать выноски в гиперобъекты (гиперссылки). Гиперобъекты позволяют мгновенно перейти к нужному листу сборки или листу детали, достаточно щелкнуть соответствующий фрагмент иллюстрации.

### Автоматическое создание технических иллюстраций из трехмерных проектов CAD

Дополнительное расширение Arbortext IsoDraw 3D дает Arbortext IsoDraw Foundation возможность создавать высококачественные технические иллюстрации непосредственно из Pro/ENGINEER и других форматов CAD. Это существенно снижает нагрузку на разработчиков, использующих CAD, сокращает затраты времени на перерисовку, позволяет иллюстраторам оптимально расположить модель и создавать иллюстрации автоматически. Поддерживая связь с исходной 3D-моделью и автоматически обновляя иллюстрацию по мере изменения проекта, Arbortext IsoDraw Foundation с 3D-расширением позволяет компаниям быстрее разрабатывать документацию, снижает риски и сокращает время выхода на рынок.

### Дополнительные сведения

Другие сведения о Arbortext IsoDraw, а также дополнительном 3D-расширении Arbortext IsoDraw, позволяющем Arbortext IsoDraw работать с данными трехмерного проектирования, см. на сайте [www.ptc.com/go/arbortextproducts](http://www.ptc.com/go/arbortextproducts)

© Parametric Technology Corporation (PTC), 2007. Все права защищены. Приведенные здесь сведения предоставляются исключительно в информационных целях, могут быть изменены без предварительного уведомления и не подразумевают никаких гарантий, обязательств, условий или предложений со стороны PTC. PTC, логотип PTC, Product Development Company, Arbortext, логотип Arbortext, Arbortext IsoDraw, Pro/ENGINEER, Wildfire, Windchill и все названия и логотипы изделий PTC являются товарными знаками или зарегистрированными товарными знаками PTC и/или ее дочерних компаний в США и других странах. Все остальные названия компаний и изделий являются собственностью их владельцев.